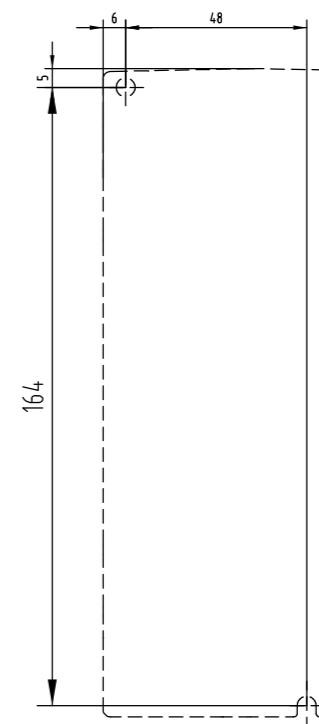
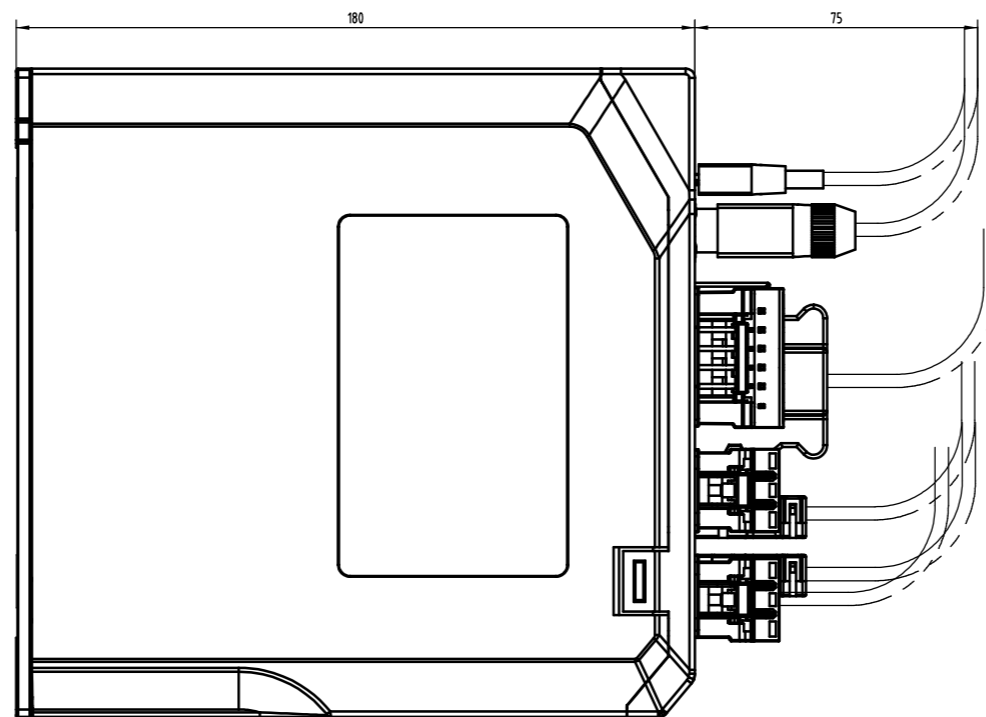
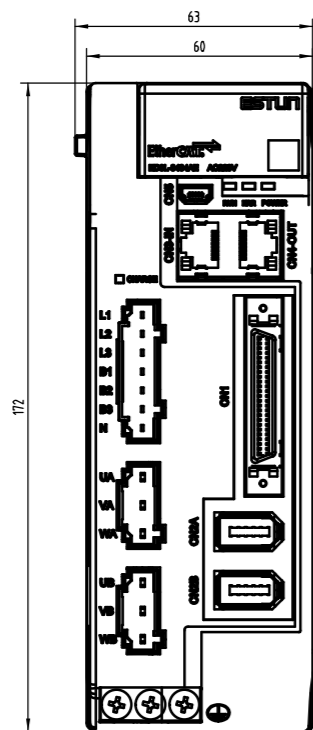
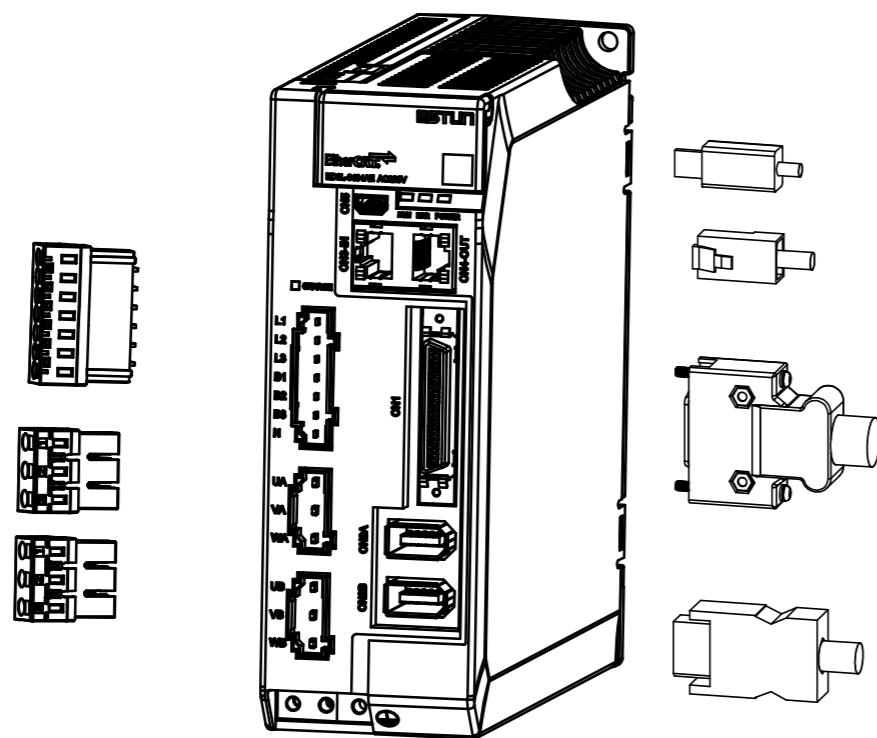


ED3L0404AEA-00001A



安装加工面



适用型号: ED3L0404AEA

						ESTUN 南京埃斯顿自动控制技术有限公司		
						驱动器外观图		
标记	处数	分区	更改文件号	签名	日期	阶段标记	质量	比例
设计			标准化					1:2
审核						共 1 张 第 1 张		版本: 01
工艺			批准					
						ED3L0404AEA-00001A		

1

2

3

4

5

6

7

8

A

B

C

D

E

F

A

B

C

D

E

F

1

2

3

4

5

6

7

8

A3